



# INBETRIEBNAHME QUICKSTART GUIDE

Denken Sie bei der Inbetriebnahme Ihres **Mr Beam II dreamcut / dreamcut ready** daran, dass er mit viel Sorgfalt von uns montiert und verpackt wurde. Wir hoffen, dass Sie sich Zeit nehmen und ihn ebenso sorgfältig auspacken und einrichten.

# SICHERHEITSHINWEISE

Die aktuellste Version dieses Quick Start Guides, sowie die der Vorgängermodelle, und weitere Informationen über Ihren Mr Beam finden Sie unter folgendem QR Code.

Unter **[www.mr-beam.org/support](http://www.mr-beam.org/support)** finden Sie außerdem Antworten auf viele Fragen rund um Mr Beam.



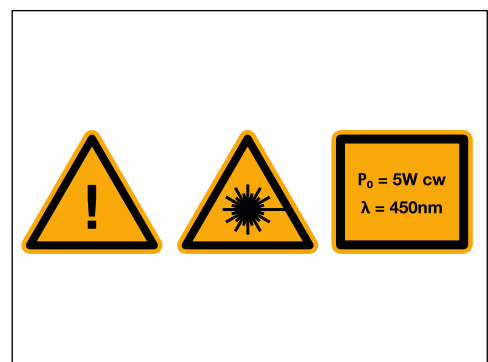
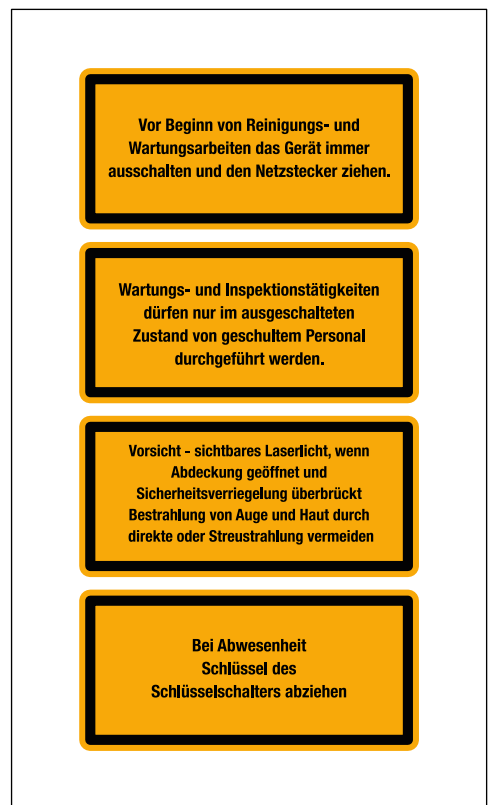
Lesen und verstehen Sie vor der Nutzung Ihres Mr Beam die Betriebsanleitung und die Sicherheitshinweise.

Die aktuelle Betriebsanleitung sowie die Sicherheitshinweise finden Sie im Menü Ihrer Mr Beam Software und auf **[mr-beam.org](http://mr-beam.org)**

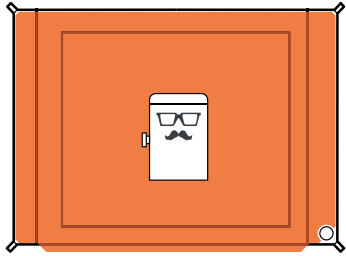
Bearbeiten Sie ausschließlich Materialien, die von Mr Beam Lasers als unbedenklich eingestuft werden. Eine aktuelle Liste an Materialien finden Sie auf **[mr-beam.org](http://mr-beam.org)**

Bearbeiten Sie niemals PVC, Vinyl, Glasfaser, Carbonfaser oder chlorhaltige Materialien!

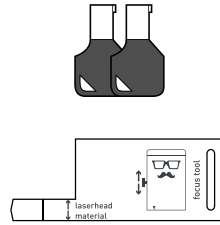
Bei der Bearbeitung dieser Materialien entstehen extrem giftige Dämpfe, die zu Gesundheits- und Maschinenschäden führen.



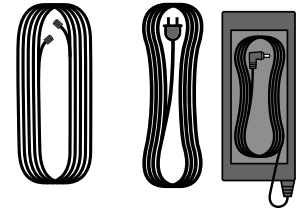
# LIEFERUMFANG - MIT AIR FILTER SYSTEM



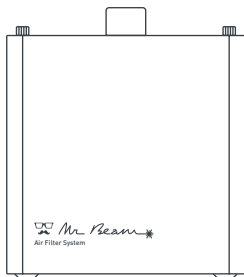
LASERKOPF  
MR BEAM



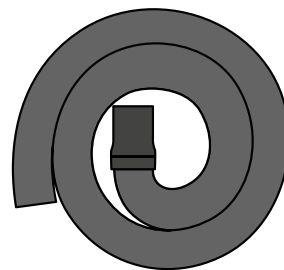
2 SCHLÜSSEL  
FOKUSLEHRE



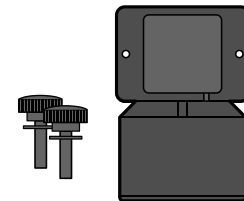
KABEL AIR FILTER  
STROMKABEL  
NETZTEIL



AIR FILTER SYSTEM

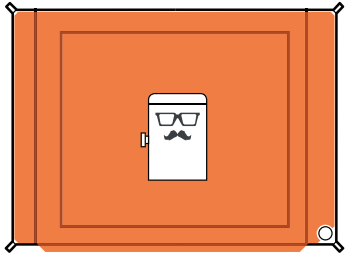


ABLUFTSCHLAUCH

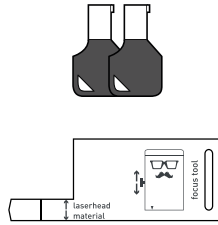


ABSAUGSTUTZEN  
SCHRAUBEN  
BEILAGSCHEIBEN

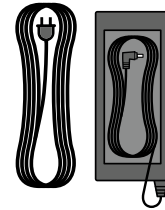
# LIEFERUMFANG - EINFACHE ABSAUGUNG



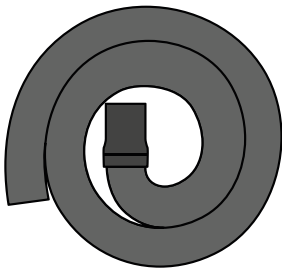
LASERKOPF  
MR BEAM



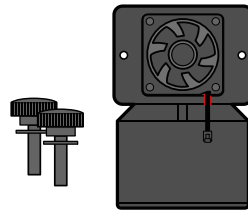
2 SCHLÜSSEL  
FOKUSLEHRE



STROMKABEL  
NETZTEIL



ABLUFTSCHLAUCH



ABSAUGSTUTZEN  
LÜFTER  
SCHRAUBEN  
BEILAGSCHEIBEN

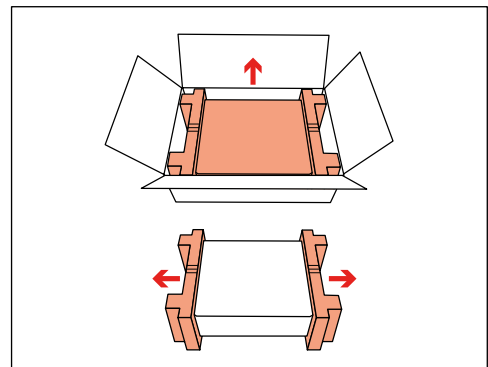
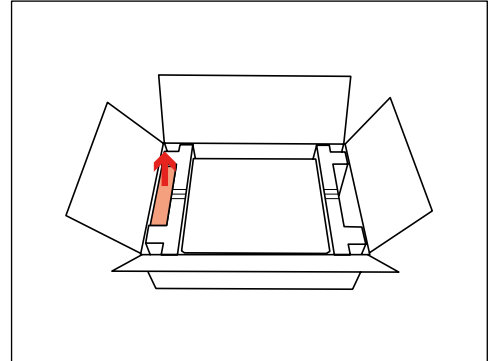


Für den Indoorbetrieb empfehlen wir ein **Mr Beam Air Filter System**. Falls Sie noch keines besitzen, bestellen Sie es jetzt in unserem Shop unter [store.mr-beam.org](https://store.mr-beam.org)

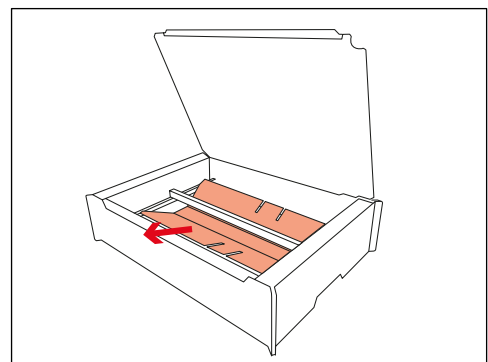
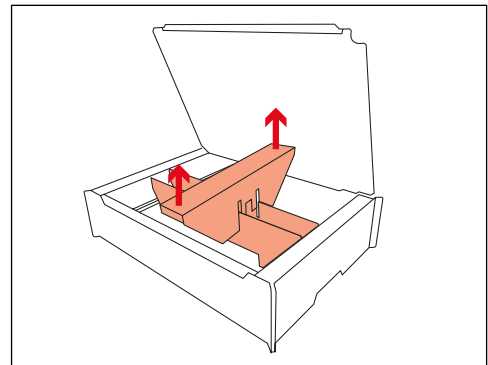


# AUSPACKEN DES MR BEAM

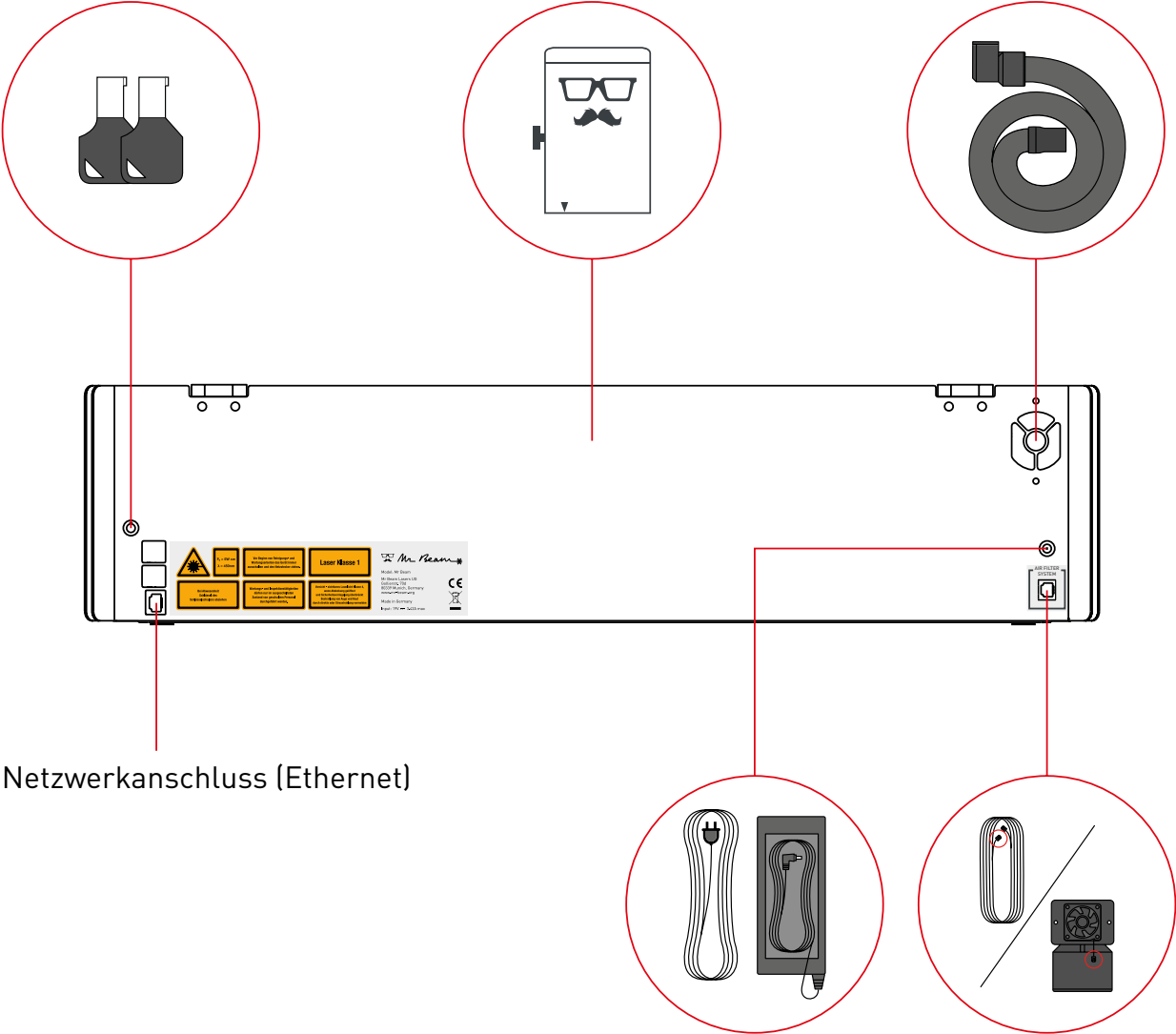
Entnehmen Sie zunächst den kleinen Karton an der Seite. In diesem befinden sich der Laserkopf, das Netzteil, der Schlüssel und die Fokullehre.



Entfernen Sie vorsichtig die Transportsicherung im Inneren des Gerätes.



# AUFSTELLEN DES MR BEAM



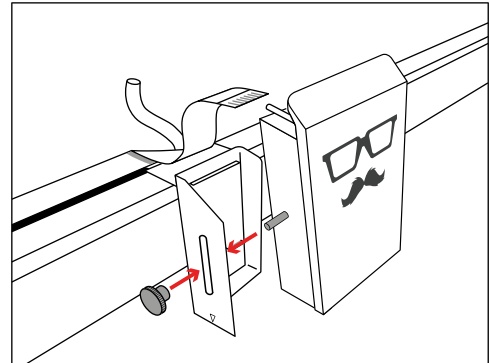
# ANSCHLUSS LASERKOPF AN X-ACHSE



Um den Laserkopf an- und abzustecken, muss Mr Beam vom Stromnetz getrennt sein!

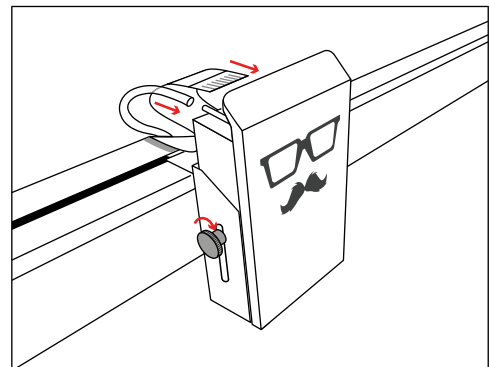
Entfernen Sie den Aufkleber auf der Rückseite des Laserkopfes.

Montieren Sie den Laserkopf mit der Rändelschraube an die Grundplatte.



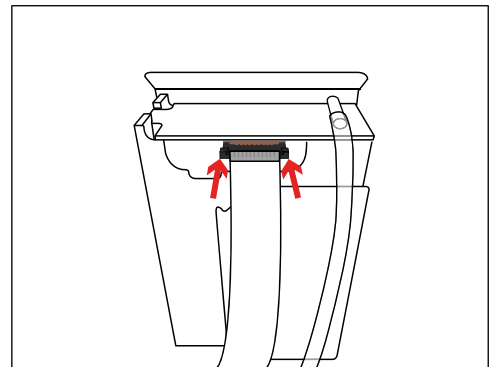
Ziehen Sie die Rändelschraube mit zwei Fingern moderat an.

Verbinden Sie anschließend sowohl den Schlauch (nur im „dreamcut“ Modell), als auch das Flachbandkabel mit dem Laserkopf.



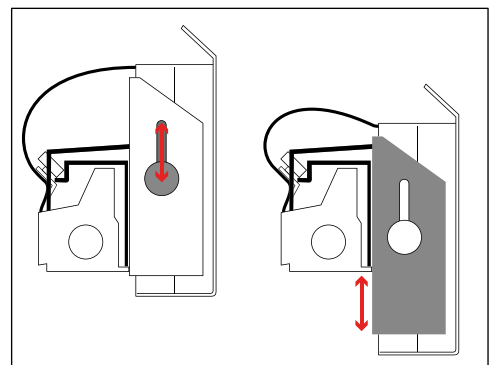
Die silbernen Kontakte des Flachbandkabels müssen auf der Oberseite sein.

Der schwarze Bügel fixiert das Flachbandkabel in der Buchse.



Zum Lösen des Kabels den Bügel ca. 2 mm **vorsichtig** herausziehen. Zur Fixierung den Bügel beidseitig hineindrücken.

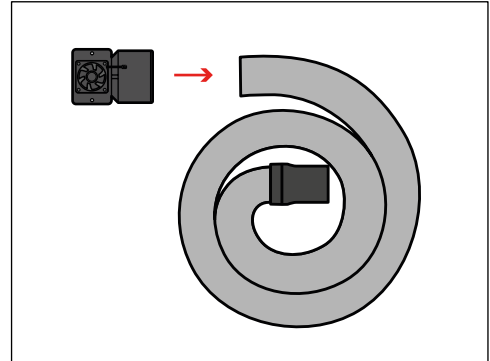
Um den Laserfokus an verschiedene Materialhöhen anzupassen, kann die Grundplatte in verschiedenen Höhen montiert werden. Die Feinjustierung erfolgt über die Rändelschraube und das Langloch in der Grundplatte.



Siehe dazu das Kapitel: Mr Beam Fokussierung.

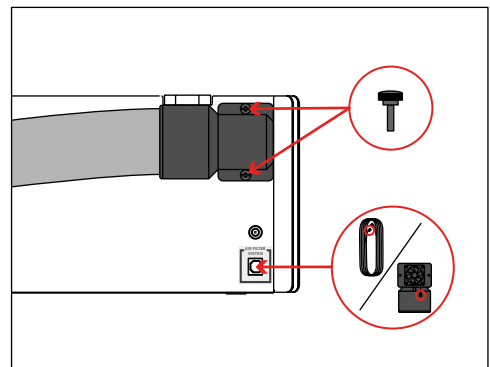
# ANSCHLUSS DER ABSAUGUNG / AIR FILTER SYSTEM

Schrauben Sie das Winkelstück auf das Ende des Schlauches (Linksgewinde).

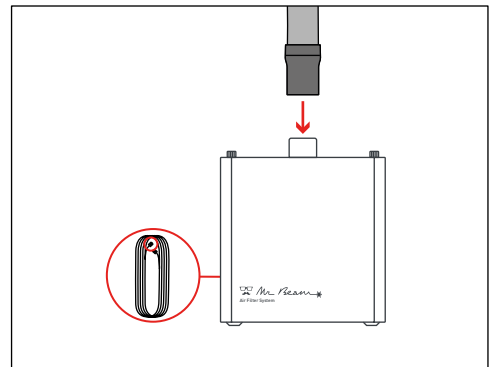


Schrauben Sie anschließend das Winkelstück inklusive Schlauch mit den Rändelschrauben an das Gehäuse.

Schließen Sie außerdem das Mr Beam Air Filter System oder die Absaugung mit dem entsprechenden Kabel an.

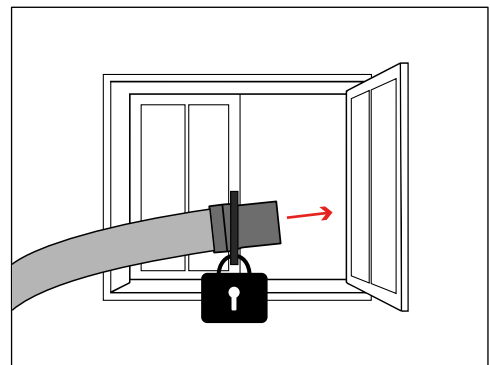


Verbinden Sie Mr Beam Air Filter System oder den Lüfter der Absaugung mit Ihrem Mr Beam.



Falls Sie Ihren Mr Beam ohne Mr Beam Air Filter System betreiben, sind Sie dazu **verpflichtet** für eine ordnungsgemäße Ableitung der Abluft zu sorgen.

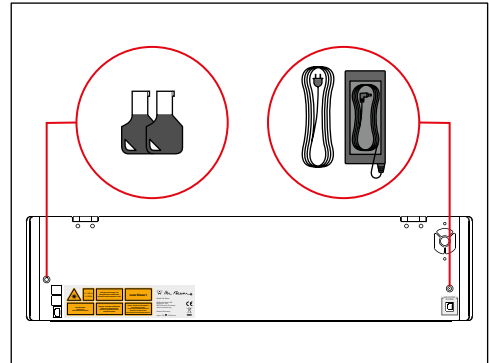
Leiten Sie dafür die Abluft ins Freie oder schließen Sie den Schlauch an eine bestehende Absaugung an. Fixieren Sie den Schlauch sorgfältig und verhindern Sie, dass die Abluft in das Innere des Raumes gelangt.



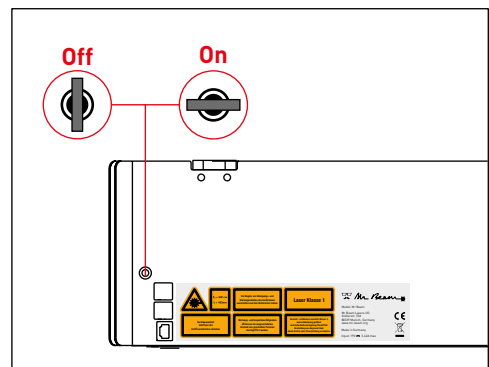


# STROMVERSORGUNG / EIN-, AUSSCHALTEN

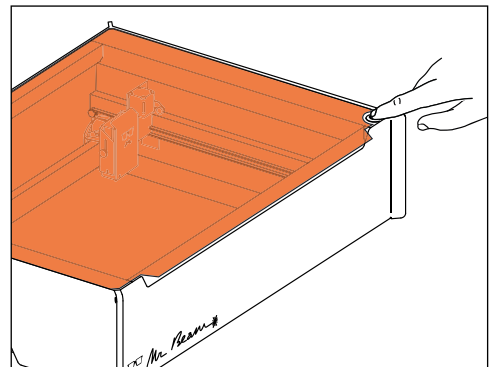
Schließen Sie das **Netzteil** an Ihren Mr Beam an.



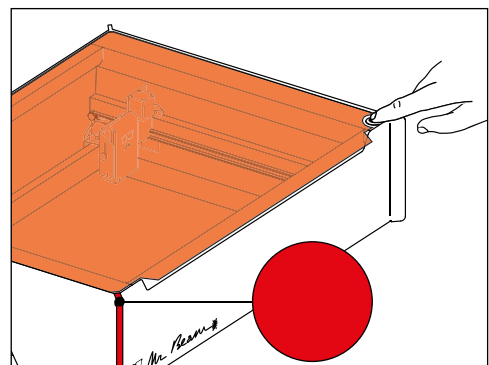
Schalten Sie Ihren Mr Beam mit dem **Schlüssel** ein. Er dient als Zugangskontrolle für berechnigte Benutzer.



Um Ihren Mr Beam **einzuschalten**, drücken Sie kurz den Knopf. Das Licht des Laserkopfes wird sofort eingeschaltet und nach 10 Sekunden werden auch die Status Lights eingeschaltet.



Um Ihren Mr Beam **auszuschalten**, drücken Sie fünf Sekunden lang den Knopf bis die Status Lights konstant rot leuchten. Nach 15 Sekunden wird das ganze System heruntergefahren.



# INBETRIEBNAHME

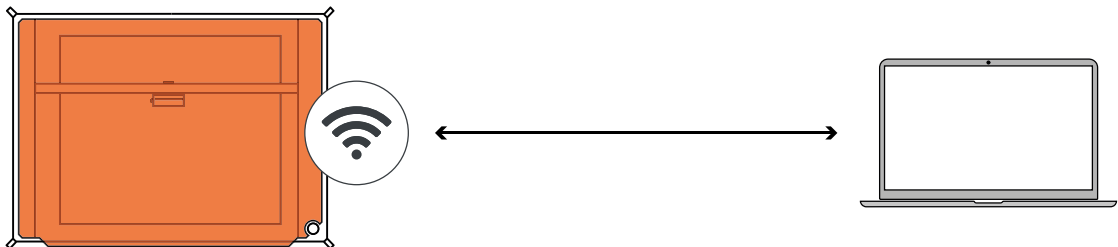
## Verbindungsmöglichkeiten mit Mr Beam

Es gibt drei Möglichkeiten, um eine Verbindung zwischen Mr Beam und Ihrem Rechner bzw. Tablet herzustellen. Die Auswahl der am besten geeigneten Möglichkeit hängt von Ihrer persönlichen Nutzungspräferenz und dem Netzwerk ab, das am Einsatzort von Mr Beam verfügbar ist.

Bitte wählen Sie eine der folgenden Verbindungsmöglichkeiten aus und fahren Sie mit der Inbetriebnahme im Abschnitt „**Status Lights**“ auf der nächsten Seite fort.

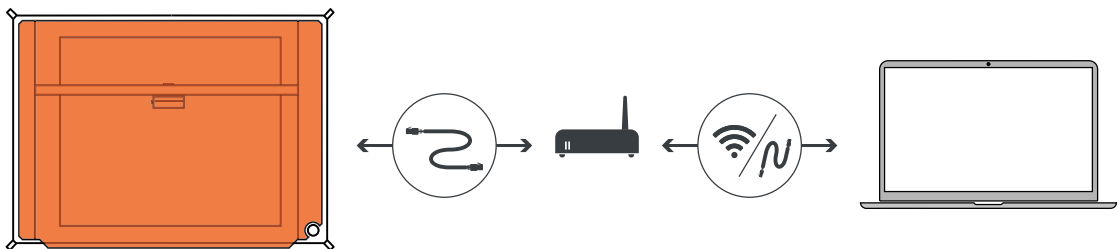
### Möglichkeit A: Verbindung per WLAN

Verbinden Sie Ihren Computer direkt mit dem WLAN Access Point Ihres Mr Beam. Dies ist die einfachste Verbindungsart. Es ist kein Internetzugang oder keine Netzwerkinfrastruktur notwendig. Möglicherweise können Sie das Internet an Ihrem Computer nicht nutzen, solange Sie mit Mr Beam verbunden sind. (siehe Seite 11).



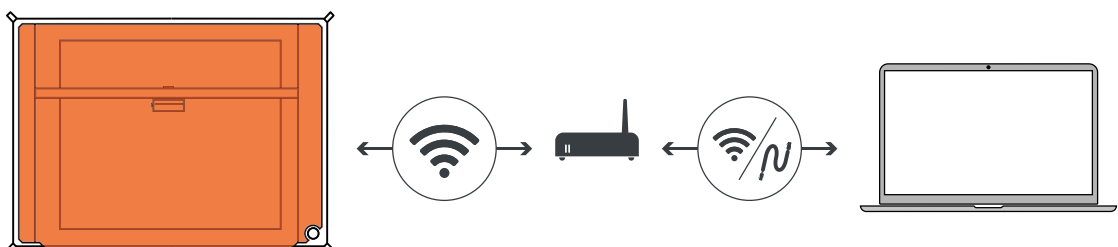
### Möglichkeit B: Verbindung per Netzwerkkabel (Ethernet) und Router

Verbinden Sie Mr Beam per Kabel mit dem Netzwerk-Router. Dann nutzen Sie den Service [find.mr-beam](http://find.mr-beam), um eine Verbindung zu Ihrem Mr Beam herzustellen. Diese Konfiguration ist durch die Kabelverbindung besonders stabil. Für die Nutzung des Service [find.mr-beam](http://find.mr-beam) ist eine Internetverbindung notwendig (siehe Seite 12).



### Möglichkeit C: Verbindung per WLAN und Router

Verbinden Sie Mr Beam per WLAN mit Ihrem Netzwerk. Dazu konfigurieren Sie Mr Beam für Ihr WLAN mit WLAN-Name und Passwort. Zur Ersteinrichtung müssen Sie sich zuerst über Verbindungsmöglichkeit A oder B verbinden. Die Ersteinrichtung kann ein wenig kompliziert sein, doch langfristig ist das die bequemste Verbindungsmöglichkeit, die viele Nutzer bevorzugen (siehe Seite 13).

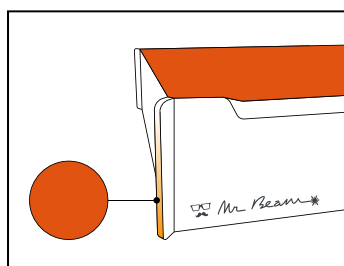


# VERBINDUNG MIT MR BEAM

## Status Lights

Egal ob bei der ersten Einrichtung oder ob Sie sich schon oft mit Mr Beam verbunden haben, zeigen Ihnen die **Mr Beam Status Lights**, wie Sie sich jetzt gerade mit Mr Beam verbinden können. Dafür pulsieren (langsames Blinken) die Status Lights in verschiedenen Farben.

### Oranges Pulsieren:

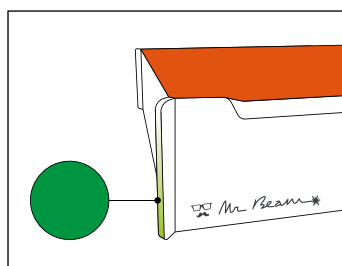


Greifen Sie per **find.mr-beam.org** auf Ihren Mr Beam zu.

Mr Beam ist mit Ihrem Router verbunden, hat eine aktive Internetverbindung und kann in Ihrem Browser durch **find.mr-beam.org** benutzt werden.

Mehr Details finden Sie auf Seite 15.

### Grünes Pulsieren:

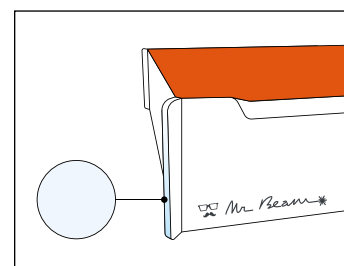


Verbinden Sie sich direkt mit dem WLAN Access Point Ihres Mr Beam.

Wählen Sie in den WLAN Einstellungen auf Ihrem Computer das WLAN mit dem Namen **"MrBeam-XXXX"** aus. (Passwort: mrbeamsetup). Sobald Ihr Computer mit Mr Beam verbunden ist, öffnen Sie den Google Chrome Browser und geben folgendes in die Adresleiste ein: 10.250.250.1

Mehr Details finden Sie auf Seite 16.

### Weißes Pulsieren:



Mr Beam ist mit Ihrem lokalen Netzwerk verbunden, hat aber keine aktive Internetverbindung. Besuchen Sie unsere Online **Knowledge Base**, um mögliche Lösungen zu finden.

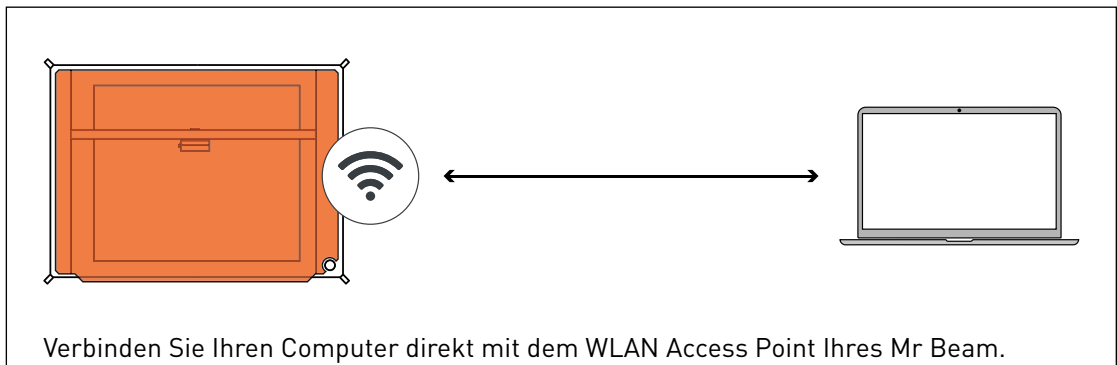
Bei **grünem und weißem Pulsieren** sind beide Verbindungsmöglichkeiten verfügbar (WLAN Access Point und lokales Netzwerk).

Mehr Details finden Sie auf Seite 17.

In allen Fällen finden Sie weitere Informationen in unserer Online **Knowledge Base** unter **www.mr-beam.org/docs/lights**



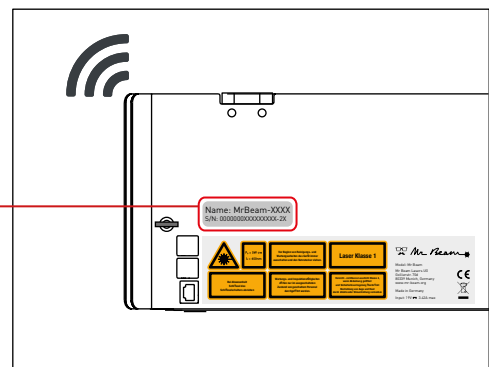
# MÖGLICHKEIT A: WLAN ACCESS POINT



Name: MrBeam-XXXX  
S/N: 0000000XXXXXXXX-2X

Wählen Sie auf Ihrem Computer das WLAN-Netzwerk mit dem Namen Ihres Mr Beam aus: „**MrBeam-XXXX**“.

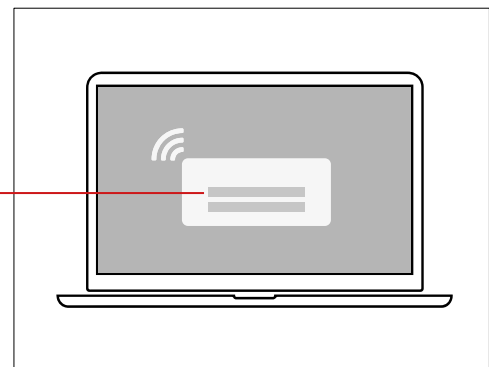
**XXXX** steht für Ihren spezifischen Gerätenamen, der sich auf der Rückseite Ihres Mr Beam befindet.



Name: MrBeam-XXXX

Passwort: mrbeamsetup

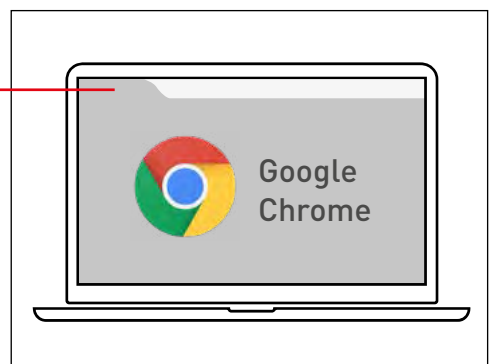
Das Passwort für die WLAN Verbindung lautet: **mrbeamsetup**.



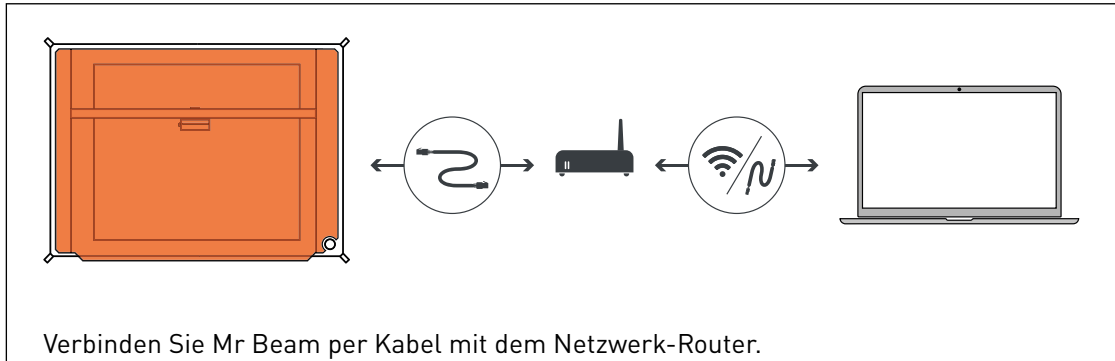
10.250.250.1

Geben Sie folgende IP-Adresse in die Suchleiste Ihres Google Chrome Browsers ein, um die Web-App zu laden: **10.250.250.1**

**Tipp:** Bei der Ersteinrichtung führt Ihr Mr Beam Sie durch den Mr Beam **Welcome Dialog**. Dort können Sie, falls gewünscht, WLAN-Verbindungen mit Router einrichten.



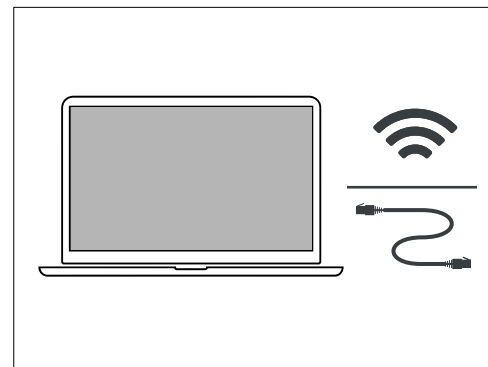
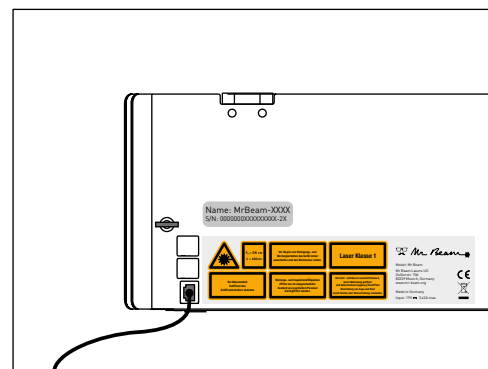
# MÖGLICHKEIT B: KABEL UND ROUTER



Verbinden Sie Ihren Mr Beam per Netzwerkka-  
bel (Ethernet) mit Ihrem Router. Die Netzwerkbuchse befindet sich auf der Rückseite unter den USB-Anschlüssen.

**Wichtig:** Verwechseln Sie den Anschluss nicht mit dem Anschluss des Air Filter Systems auf der anderen Seite.

**Wichtig:** Eine direkte Kabelverbindung zwischen Ihrem Mr Beam und dem Rechner ist nicht möglich.



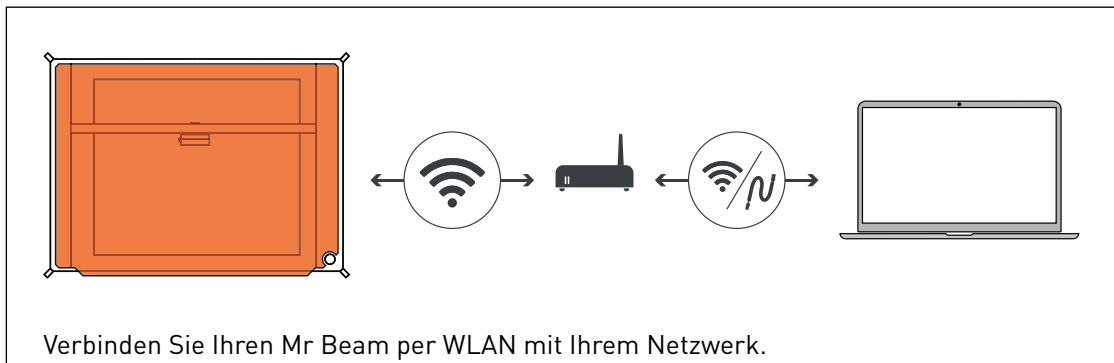
Stellen Sie sicher, dass auch Ihr Computer per Kabel oder WLAN mit dem Router verbunden ist.

Nach wenigen Sekunden (maximal 60) wird Ihr Mr Beam Orange pulsieren. Ihre nächsten Schritte finden Sie auf der Seite 10.

**Tipp:** Bei der Ersteinrichtung führt Ihr Mr Beam Sie durch den Mr Beam **Welcome Dialog**. Dort können Sie, falls gewünscht, WLAN-Verbindungen mit Router einrichten.

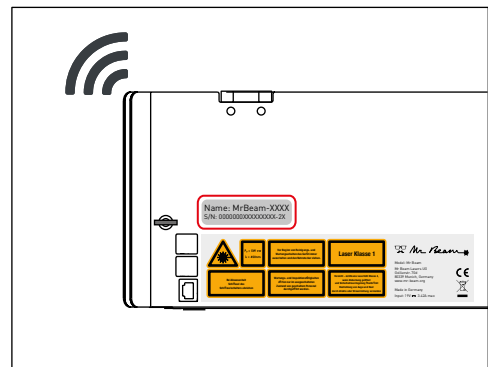


# MÖGLICHKEIT C: WLAN UND ROUTER

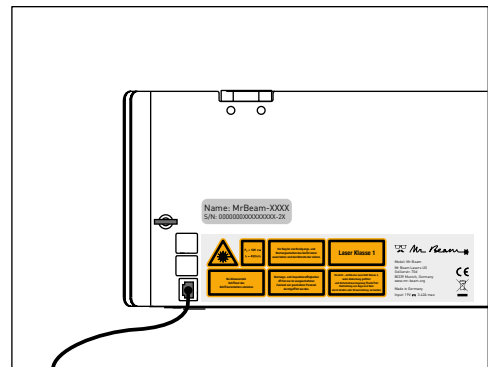


Zur Ersteinrichtung müssen Sie sich erst über Verbindungsmöglichkeit A oder B verbinden, um den Mr Beam *Welcome Dialog* zu erreichen, wo Sie Ihr WLAN einrichten kann.

Wenn Sie **Möglichkeit A** wählen, verbinden Sie ihren Computer direkt mit dem WLAN Access Point Ihres Mr Beam. Anschließend geben Sie in Ihrem Google Chrome Browser die IP-Adresse 10.250.250.1 ein. Dieser Vorgang ist auf der Seite 11 detailliert beschrieben.



Wenn Sie ein Kabel zur Hand haben, wählen Sie die **Möglichkeit B**, um Mr Beam mit einem Kabel mit Ihrem Router zu verbinden. Verwenden Sie nun den find.mr-beam Service, um sich erstmalig mit Ihrem Mr Beam zu verbinden. Dieser Vorgang ist auf der Seite 12 detailliert beschrieben.



Unabhängig von der gewählten Verbindungsmöglichkeit wird Ihr Mr Beam Sie mit dem **Welcome Dialog** begrüßen. Dort haben Sie die Möglichkeit, Ihren Mr Beam mit Ihrem WLAN zu verbinden. Klicken Sie auf die Schaltfläche „Verbinden“, die neben dem Namen Ihres WLAN erscheint, und geben Sie anschließend Ihr WLAN-Passwort ein.

**Tipp:** Ein ähnlicher Vorgang wird bei der Registrierung eines neuen Smartphones in Ihrem WLAN durchgeführt.



## MÖGLICHKEIT C: WLAN UND ROUTER

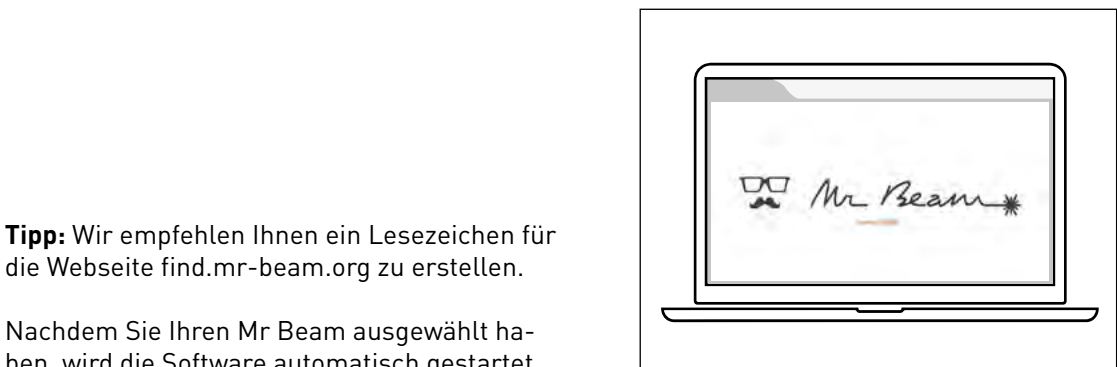
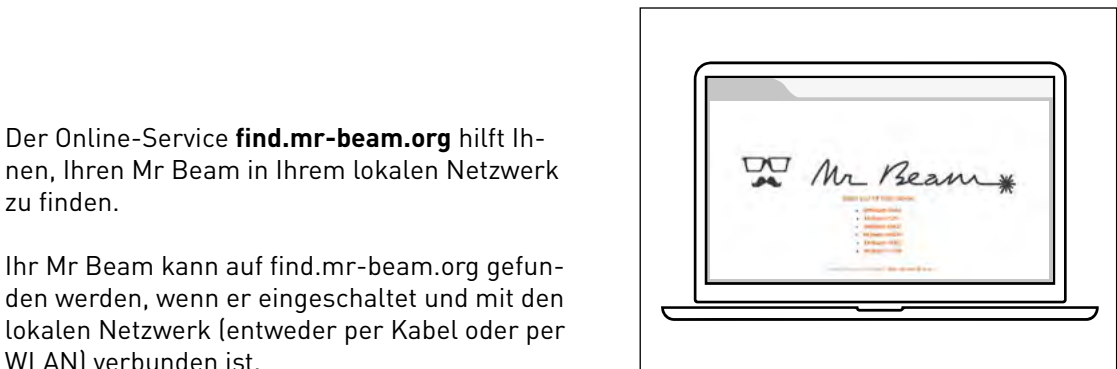
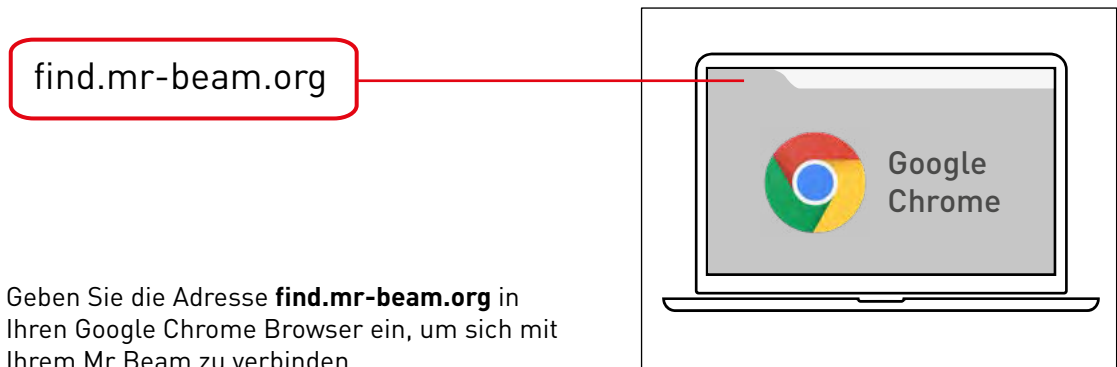
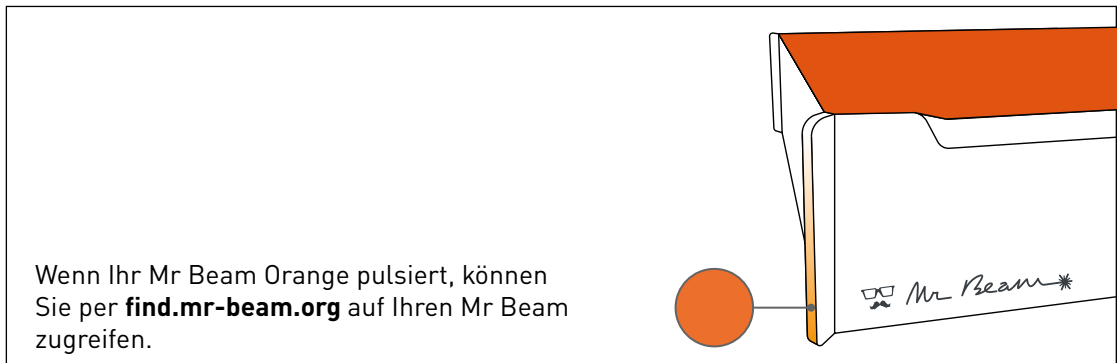
Wenn Sie sich zur Ersteinrichtung für **Möglichkeit A** entschieden haben und per WLAN direkt mit dem Mr Beam Access Point verbunden sind, wird Mr Beam die WLAN Verbindung zu Ihrem Computer trennen, um sich mit Ihrem WLAN Router zu verbinden. Im Erfolgsfall wird Ihr Mr Beam bald Orange pulsieren und Sie können sich mit dem Service find.mr-beam verbinden.

**Achtung:** Wenn dies nicht gelingt, weil z.B. ein falsches Passwort eingegeben wurde, erhalten Sie keine Fehlermeldung, da Sie nicht mehr mit Ihrem Mr Beam verbunden sind. In diesem Fall müssen Sie den Verbindungsprozess der **Möglichkeit A** von Anfang an wiederholen.

Wenn Sie zur Ersteinrichtung **Möglichkeit B** mit dem Kabel ausgewählt haben, wird Mr Beam Ihnen anzeigen, ob die WLAN-Verbindung zu Ihrem Router erfolgreich war oder nicht. Im Erfolgsfall können Sie das Netzkabel nun abstecken, die WLAN Verbindung nutzen und den Service find.mr-beam verwenden.

Sollten Sie während des Betriebs Ihres Mr Beam eine langsame Verbindung feststellen, (z.B. wenn Bilder von der Kamera nicht oder nur langsam geladen werden, liegt dies wahrscheinlich an einer schlechten WLAN Verbindung. Probieren Sie in diesem Fall die Möglichkeit B (Netzkabel und Router).

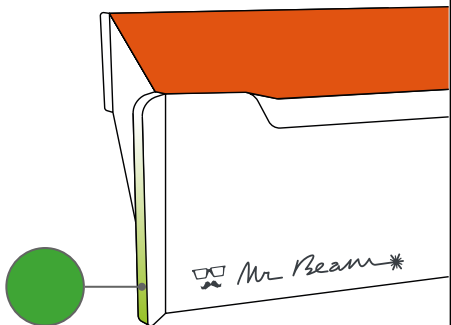
# VERBINDUNG ZU MR BEAM - ORANGES PULSIEREN





# VERBINDUNG ZU MR BEAM - GRÜNES PULSIEREN

Wenn Ihr Mr Beam Grün pulsiert, können Sie über den **WLAN Access Point** auf Ihren Mr Beam zugreifen.

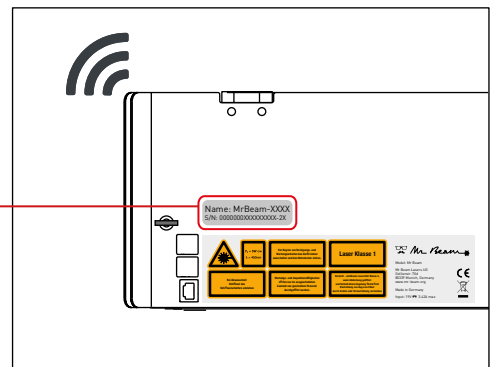


The image shows the side of a white Mr Beam projector box with an orange top flap. A green circle is connected to a small green dot on the side of the box, representing the WLAN Access Point. The box has the 'Mr Beam' logo and a signature.

Name: MrBeam-XXXX  
S/N: 0000000XXXXXXXXX-2X

Wählen Sie auf Ihrem Computer das WLAN-Netzwerk mit dem Namen Ihres Mr Beam aus: „**MrBeam-XXXX**“.

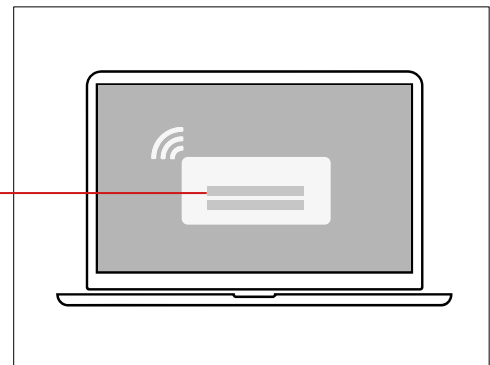
**XXXX** steht für Ihren spezifischen Gerätenamen, der sich auf der Rückseite Ihres Mr Beam befindet.



Name: MrBeam-XXXX

Passwort: mrbeamsetup

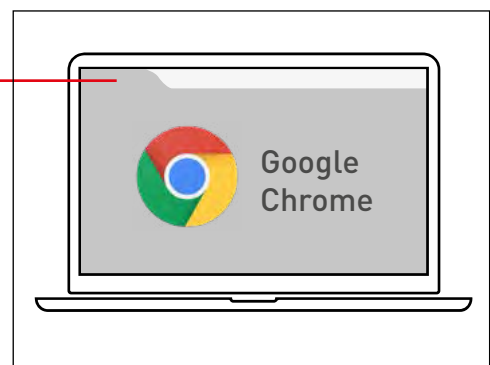
Das Passwort für die WLAN-Verbindung lautet: **mrbeamsetup**.



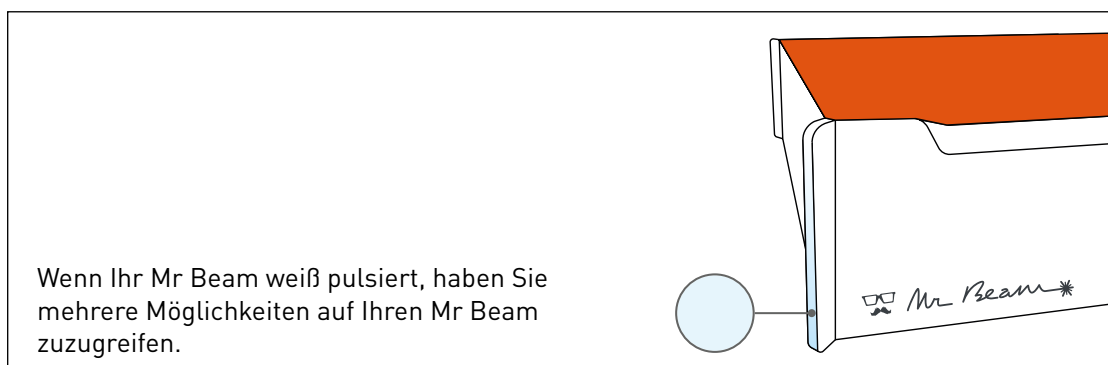
10.250.250.1

Geben Sie folgende IP-Adresse in Ihren Google Chrome Browser ein, um die Web-App zu laden: **10.250.250.1**

**Tipp:** Bei der Ersteinrichtung führt Ihr Mr Beam Sie durch den Mr Beam **Welcome Dialog**. Dort können Sie, falls gewünscht, WLAN-Verbindungen mit Router einrichten.



# VERBINDUNG ZU MR BEAM - WEIßES PULSIEREN

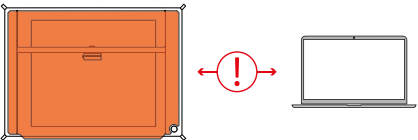


Mr Beam ist entweder per Netzkabel oder per WLAN mit einem Netzwerk verbunden, kann sich aber nicht mit dem Service find.mr-beam verbinden, weil z.B. keine Internetverbindung besteht.


Die Verbindungsmöglichkeiten in dieser Situation sind abhängig von Ihrem Betriebssystem und Ihrer Netzwerkkonfiguration.

Wir empfehlen, unsere **Knowledge Base** zu besuchen, um eine genaue Anleitung für diesen Fall zu finden (siehe QR Code unten).

**Tipp:** Ein Farb-Muster aus **grünem und weißem Pulsieren** erscheint, wenn das WLAN Access Point Ihres Mr Beam aktiv ist, Ihr Mr Beam per Kabel mit dem Netzwerk-Router verbunden ist und der Service find.mr-beam nicht zur Verfügung steht. In diesem Fall empfehlen wir, sich direkt mit dem WLAN Access Point zu verbinden (siehe Seite 11).



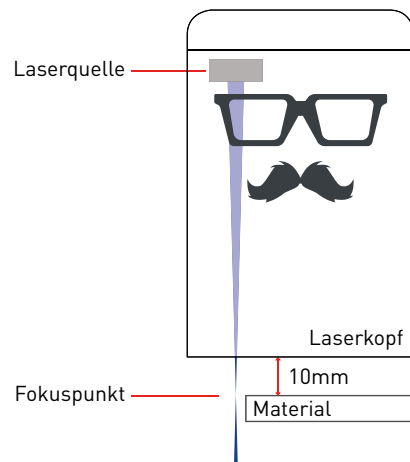
Verbindungsprobleme?  
Besuchen Sie unsere **Knowledge Base**  
unter  
[www.mr-beam.org/docs/troubleshooting](http://www.mr-beam.org/docs/troubleshooting)



# MR BEAM FOKUSSIERUNG

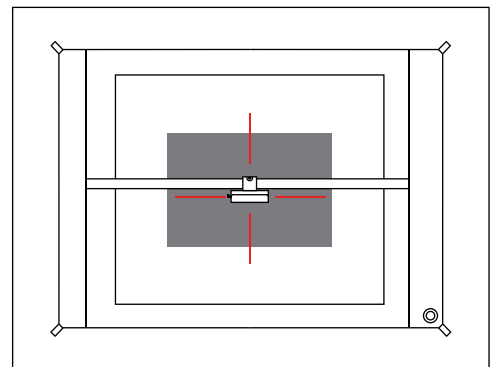
Die Fokussierung des Laserkopfes wird benötigt, um ein optimales Arbeitsergebnis mit Ihrem Mr Beam zu erzielen. Da das Laserlicht kegelförmig den Laserkopf verlässt, gibt es einen Punkt an dem es maximal gebündelt ist, den Fokuspunkt. In diesem Punkt hat Ihr Mr Beam die maximale Leistung und höchste Präzision. Daher sollte der Fokuspunkt auf dem zu bearbeitenden Material liegen und muss manuell an die Materialhöhe angepasst werden.

Für diese Anpassung muss der Abstand zwischen der Unterkante des Laserkopfes und der Oberkante des zu bearbeitenden Materials 10mm betragen. Nutzen Sie hierfür die **Mr Beam Fokuslehre**.



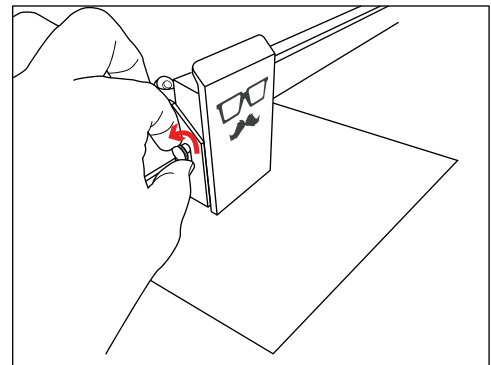
## Schritt 1:

Bewegen Sie den Laserkopf durch Doppelklicken auf den Arbeitsbereich auf Ihrem Computer über das Material.



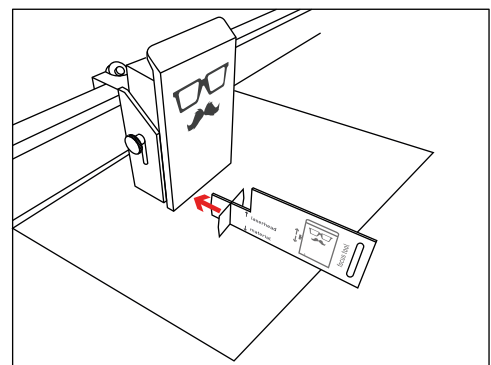
## Schritt 2:

Öffnen Sie die Schraube auf der linken Seite des Laserkopfes, um diesen nach oben und unten zu bewegen.



## Schritt 3:

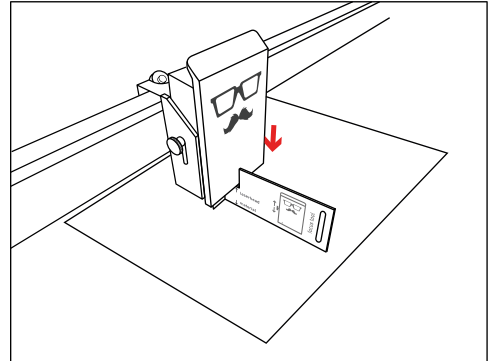
Platzieren Sie die Fokuslehre auf dem Material und das Kreuz unter dem Laserkopf.



# MR BEAM FOKUSSIERUNG

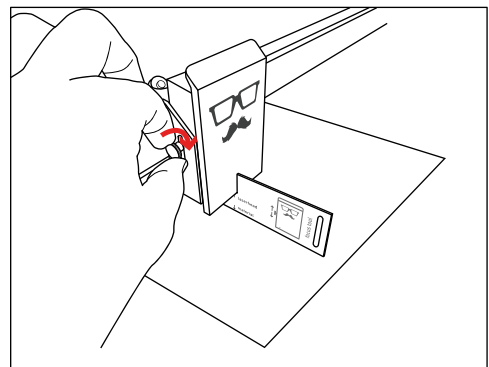
## Schritt 4:

Bewegen Sie den Laserkopf nach unten bis dieser das Kreuz der Fokuslehre berührt.



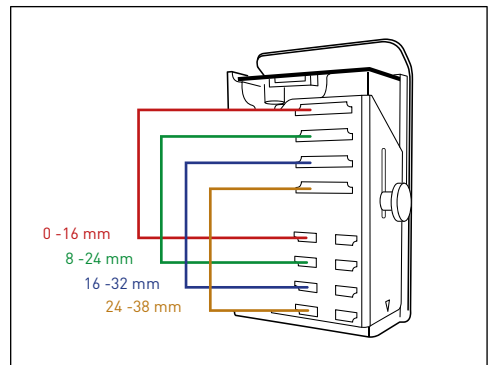
## Schritt 5:

Ziehen Sie die Schraube wieder moderat an und entnehmen Sie die Fokuslehre.



## Grobe Fokussierung

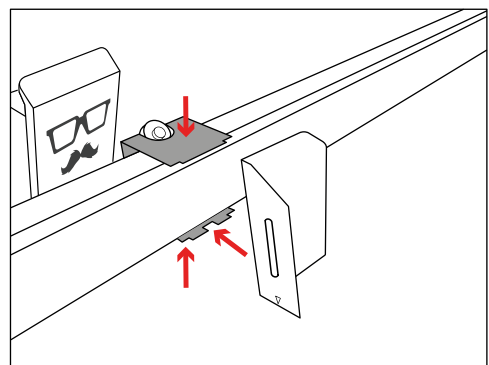
Für die grobe Fokussierung kann der Laserkopf an verschiedenen Positionen angebracht werden.



Um das Flachbandkabel an- und abzustechen muss Mr Beam vom Stromnetz getrennt sein!

Zunächst den Laserkopf mit der Rändelschraube von der Grundplatte lösen und vorsichtig zur Seite legen. Das Flachbandkabel muss dafür nicht unbedingt abgesteckt werden.

Zum Ein- und Aushängen der Grundplatte, den Wagen leicht zusammendrücken und die Grundplatte vorsichtig zunächst oben und dann unten aushängen. Zum Einhängen in einer anderen Höhe, in umgekehrter Reihenfolge montieren.

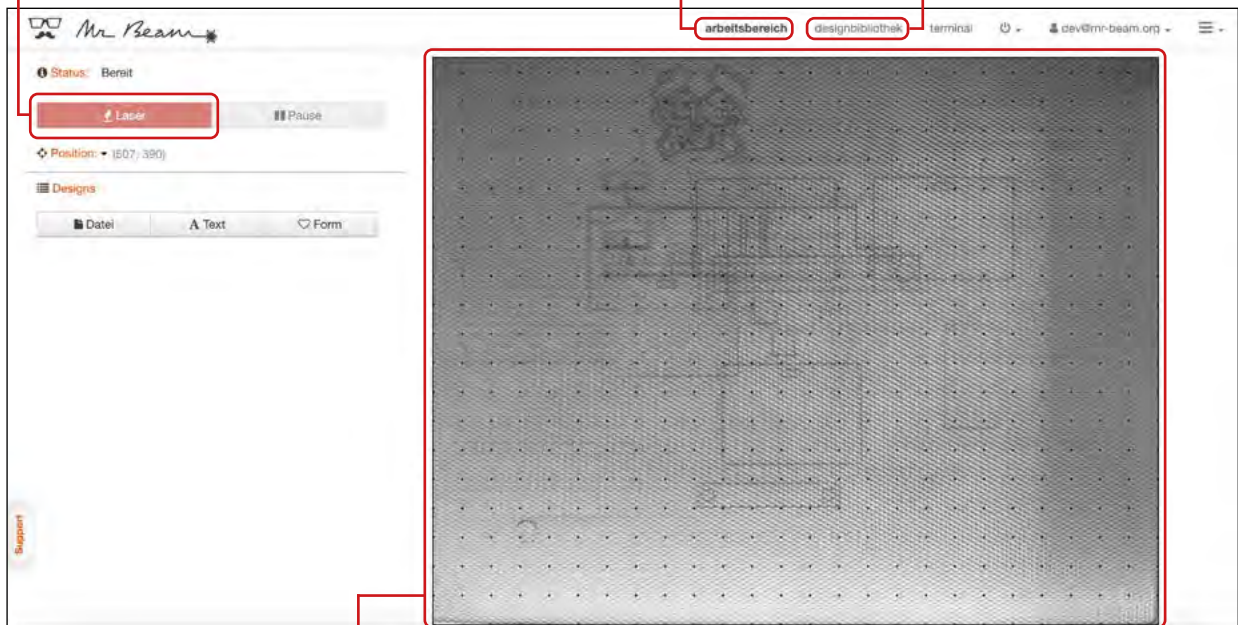


# MR BEAM SOFTWARE

Fortfahren zu den Laser Job Parametern

Arbeitsfläche

Hochgeladene Designs



Wenn der Deckel des Mr Beam ganz geöffnet ist, wird alle fünf Sekunden ein Bild aufgenommen und auf der der Arbeitsfläche angezeigt. Durch doppelklicken an eine beliebige Stelle fährt der Laserkopf an die gewünschte Position.

## Anlegen einer Datei

Bitte beachten Sie folgende Punkte, wenn Sie eine Vektordatei zum Schneiden und / oder Gravieren anlegen:

- gefüllte Flächen werden grundsätzlich graviert
- Linien können geschnitten oder graviert werden
- wählen Sie bei der Erstellung verschiedene Farben, um diesen später unterschiedliche Laser Job Parameter zuweisen zu können.



Eine Sammlung von Video-Tutorials zu diesem Thema finden Sie unter [www.mr-beam.org/docs/video-tutorials](http://www.mr-beam.org/docs/video-tutorials)

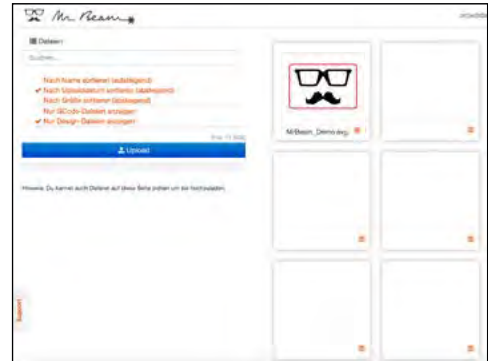


# MR BEAM SOFTWARE

## 1. Datei hochladen

Wechseln Sie in den Bereich „Designbibliothek“. Unter „Upload“ oder mittels Drag & Drop in das Browserfenster, können Sie Dateien mit folgenden Endungen hochladen: .dxf, .svg, .gcode, .gif, .jpeg, .jpg, .bmp, .pcx, .png, ...

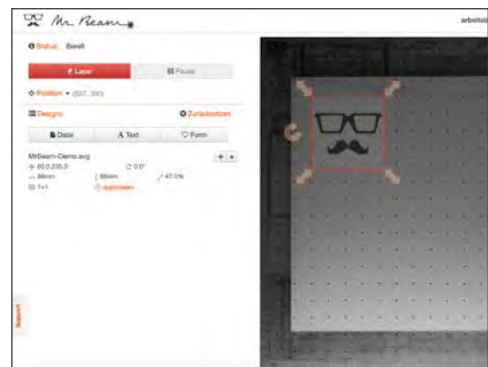
Die Datei kann anschließend in der Übersicht ausgewählt werden.



## 2. Platzierung

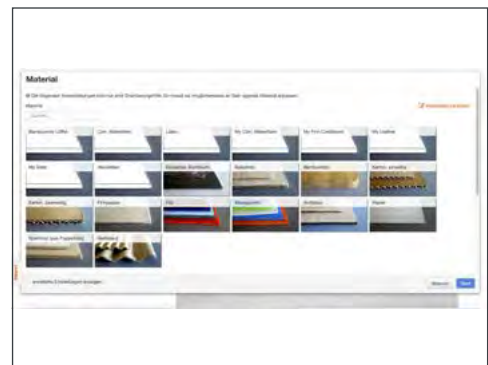
Nachdem eine Datei ausgewählt wurde kann diese im Arbeitsraum auf dem Werkstück platziert werden. Mit den Pfeilen kann die Grafik skaliert und rotiert werden.

Klicken Sie links oben auf „Laser“ um zu den Lasereinstellungen zu gelangen.



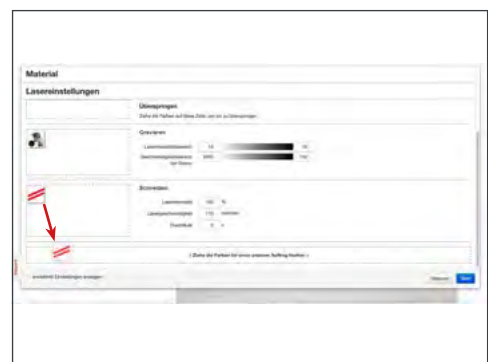
## 3. Materialeinstellungen

Wählen Sie anschließend das eingelegte Material aus. Je nach Material können Farbe und Materialstärke selektiert werden.



## 4. Parameter Zuweisung

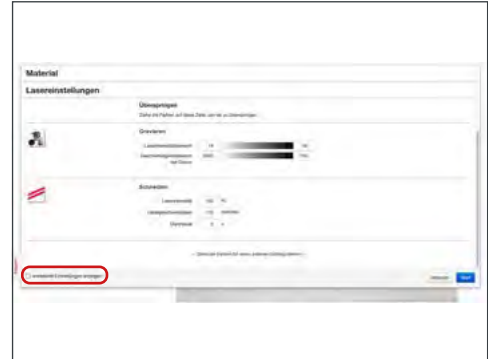
Abhängig von dem verwendeten Material können weitere Einstellungen vorgenommen werden. Falls in der ausgewählten Datei verschiedene Farben benutzt wurden, können diesen verschiedenen Parameter zugewiesen werden. Durch Ziehen in das entsprechende Feld, können jeder Farbe unterschiedliche Aufgaben zugewiesen werden: „überspringen“, „gravieren“ oder „schneiden“.



# MR BEAM SOFTWARE

## 5. Weitere Einstellungen

„Laserintensitätsbereich“ beschreibt bei einer Gravur den Umfang der dargestellten Graustufen, „Geschwindigkeitsbereich der Gravur“ mit welcher Geschwindigkeit Grauwerte graviert werden. Beim Schneiden stellt „Laserintensität“ die Leistung und „Lasergeschwindigkeit“ die Geschwindigkeit dar. „Durchläufe“ zeigt an, wie häufig die Kontur geschnitten wird. Weitere Möglichkeiten finden sich unter dem Menüpunkt „erweiterte Einstellungen anzeigen“.



## 6. Übermittlung des Auftrages

Mit einem Klick auf „Start“ wird der Auftrag an Ihren Mr Beam übermittelt.



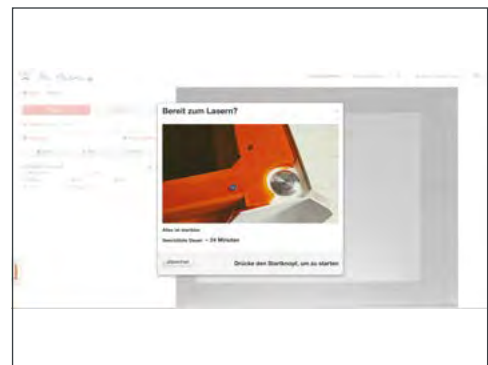
## 7. Start

Nachdem der Deckel des Lasers geschlossen und der Knopf zur Bestätigung gedrückt wurde, beginnt Ihr Mr Beam zu lasern.

Der Computer kann anschließend von Ihrem Mr Beam getrennt oder ausgeschaltet werden, da der Laserauftrag sich nun auf Ihrem Mr Beam befindet.



Betreiben Sie Ihren Mr Beam niemals unbeaufsichtigt!





### Happy?

Erzählen Sie es Ihren Freunden und Ihrer Familie! Teilen Sie Ihre Ergebnisse auf Facebook, Twitter und Instagram.

**#madewithmrbeam**



### Not Happy?

Bitte besuchen Sie unsere Support-Seite:

**[mr-beam.org/support](https://www.mr-beam.org/support)**

oder kontaktieren Sie unser freundliches Serviceteam durch ein **Support-Ticket** unter **[mr-beam.org/ticket](https://www.mr-beam.org/ticket)**